

NFK AH 型熱風発生炉

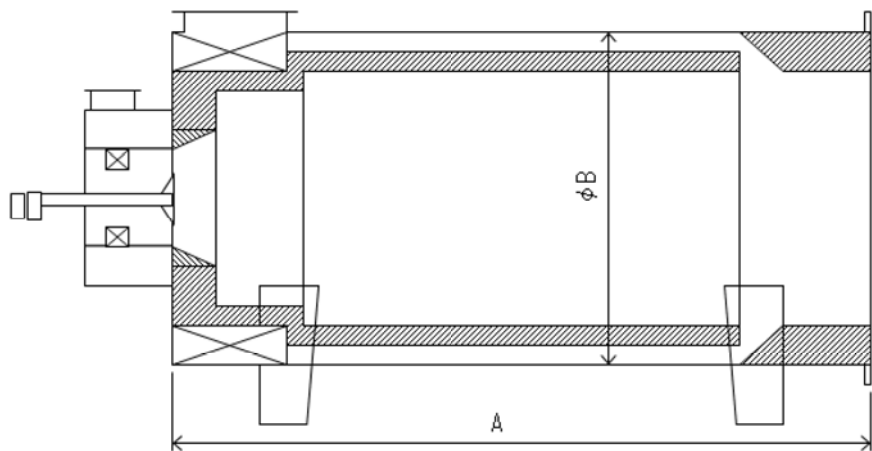


特徴

1. 250～950℃の熱風を作ることができます。
上記以外の温度も条件によっては対応可能です。
2. 経済的な二重円筒型。希釈空気で外壁を冷やして、熱放散を防ぎます。
3. 燃料はガス、油のほか微粉炭にも対応できます。
4. バルブユニットと制御盤を取り付けた一体型。
5. 空気以外にも循環ガスの加熱にも使えます。

NFK® **NIPPON FURNACE CO.,LTD**

標準型番	容量		全長 A mm	外径 B mm	概算重量 kg
	kW	kcal/h			
AH0500 -4	5,814	5,000,000	3,000	1,920	7,800
AH0600 -4	6,977	6,000,000	3,200	2,010	8,700
AH0700 -4	8,140	7,000,000	3,400	2,100	9,500
AH0800 -4	9,302	8,000,000	3,600	2,180	10,300
AH1000 -4	11,628	10,000,000	3,900	2,310	11,800
AH1200 -4	13,953	12,000,000	4,200	2,430	13,300
AH1400 -4	16,279	14,000,000	4,400	2,540	16,500
AH1600 -4	18,605	16,000,000	4,700	2,640	18,100
AH1800 -4	20,930	18,000,000	4,900	2,730	19,400
AH2000 -4	23,256	20,000,000	5,100	2,820	20,800
AH2250 -4	26,163	22,500,000	5,400	2,920	22,600
AH2500 -4	29,070	25,000,000	5,700	3,020	24,500



この仕様は、予告無く変更される場合があります。

●お問い合わせ先

日本ファーンエス株式会社

本社

〒221-0823

横浜市神奈川区二ツ谷町 2-6

TEL 045-872-8111 FAX 045-610-3940

大阪事務所 〒532-0003

大阪市淀川区宮原 1-3-20

TEL 06-6395-2219 FAX 06-6394-5692

URL:<http://www.furnace.co.jp/>

●CONTACT

NIPPON FURNACE CO., LTD.

HEAD OFFICE

2-6, Futatsuya-cho, Kanagawa-ku, YOKOHAMA 221-0823 JAPAN

TEL 045-872-8111 FAX 045-610-3940

OSAKA OFFICE

1-3-20, Miyahara, Yodogawa-ku, Osaka, 532-0003

TEL 06-6395-2219 FAX 06-6394-5692

E-mail: sales@furnace.co.jp